

DWUSEKCYJNA KOMORA GRZEWCZA DO URZĄDZEŃ BADAWCZYCH

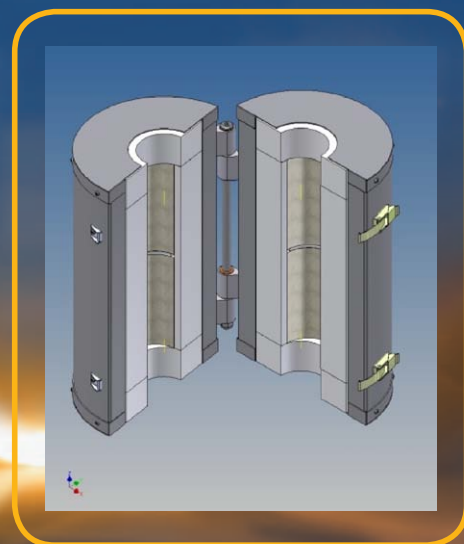


INSTYTUT TECHNOLOGII EKSPLOATACJI – PAŃSTWOWY INSTYTUT BADAWCZY W RADOMIU
ul. K. Pułaskiego 6/10, 26-600 Radom, tel. +48 364 42 41, fax +48 364 47 60
instytut@itee.radom.pl, www.itee.radom.pl

Dwusekcyjna komora grzewcza do urządzeń badawczych służy do utrzymywania w określonej, podwyższonej temperaturze badanych próbek materiałów. Charakteryzuje się możliwością bardzo dokładnej regulacji temperatury – uzyskiwana dokładność w całym zakresie pomiarowym wynosi $0,2^{\circ}\text{C}$. Istnieje możliwość przystosowania komory do konkretnego urządzenia badawczego. Może ona być zamontowana jako niezależny moduł z własnym układem regulacji lub zintegrowana z wyposażeniem istniejącego urządzenia. Możliwy jest także montaż komory z układem automatycznego przesuwania, wykorzystującego elektryczny napęd liniowy. Innowacyjną cechą komory jest możliwość pracy przy otwartych wlotach (górnym i dolnym). Ułatwia to instalowanie dodatkowych układów pomiarowych w trakcie prowadzonych badań.

Komora grzewcza jest przeznaczona głównie do pionowych pełzarek używanych w badaniach odporności materiałów na pełzanie. Znajduje zastosowanie w urządzeniach badawczych i testujących, szczególnie takich, które wymagają precyzyjnej regulacji temperatury i równomiernego jej rozkładu na obiektach badań. Komora może być także elementem modernizacji urządzeń badawczych i pomiarowych. Opracowany przyrząd jest dedykowany w szczególności do laboratoriów badawczych i dydaktycznych w szkołach wyższych i jednostkach badawczo-rozwojowych, a także firm świadczących komercyjne usługi testów pełzania i innych badań prowadzonych w podwyższonych temperaturach.

Masa:	25 kg
Średnica wewnętrznej przestrzeni grzewczej:	78 mm
Wysokość wewnętrznej przestrzeni grzewczej:	310 mm
Zakres temperatury pracy:	1200°C
Dokładność regulacji temperatury:	$\pm 0,2^{\circ}\text{C}$
Moc pojedynczej sekcji grzania:	1200 W
Zasilanie:	230 VAC, 50 Hz



Model 3D komory grzewczej

KONTAKT

Zespół Marketingu
innowacje@itee.radom.pl
tel.: 48 36 49 211
fax: 48 36 44 749



Innowacyjne Systemy Wspomagania Technicznego
Zrównoważonego Rozwoju Gospodarki

PROPOZYCJA MARKETINGOWA

➤ sprzedaż produktu

