



# SYSTEM STEROWANIA Z ZAAWANSOWANYMI PROTOKOŁAMI TRANSMISJI DANYCH



INSTYTUT TECHNOLOGII EKSPLOATACJI – PAŃSTWOWY INSTYTUT BADAWCZY W RADOMIU  
ul. K. Pułaskiego 6/10, 26-600 Radom, tel. +48 364 42 41, fax +48 364 47 60  
instytut@itee.radom.pl, www.itee.radom.pl

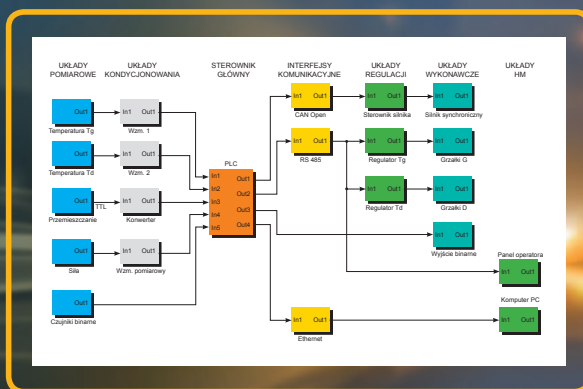
System sterowania posiada rozbudowaną architekturę wejść i wyjść cyfrowych, wejść pomiarowych oraz układów kondycjonowania sygnałów pomiarowych. Charakteryzuje się typowymi dla tej klasy systemów układami regulacji zmiennych procesowych. Zadania czasu rzeczywistego realizowane są z wykorzystaniem sterownika PLC, natomiast monitorowanie, zapis i analiza danych odbywa się w komputerze PC. Dodatkowo można korzystać z panelu operatorskiego. Wszystkie jednostki systemu połączone są siecią ethernetową. Podstawowe układy wykonawcze systemu to sterownik silnika asynchronicznego oraz zespół przekładników półprzewodnikowych o dużej mocy. System może obsługiwać moduły z dowolnymi protokołami komunikacji oraz łączyć się z innymi systemami wykorzystującymi protokoły ethernetowe. Umożliwia także współpracę z dwoma bazami danych – bazą pomiarów i wielodostępową bazą danych pochodzących z różnych źródeł.

Opracowany system sterowania jest przeznaczony do obsługi urządzeń pomiarowych, testujących i badawczych. Może znaleźć zastosowanie między innymi w laboratoriach oraz instytutach badawczych jako element aparatury wymagającej dokładnych pomiarów, prezentacji graficznej ich wyników, a także zapisu i analizy danych pomiarowych.

Protokół komunikacji:	Ethernet, Modbus RTU, CAN, FieldBus
Liczba wejść/wyjść cyfrowych:	256
Wejścia analogowe:	pomiar siły z wykorzystaniem mostków tensometrycznych, pomiar temperatury z wykorzystaniem dowolnych elementów pomiarowych
Specjalizowane moduły:	sterownik napędu elektrycznego z regulacją momentu, prądu i położenia
Zasilanie:	230 VAC, 50 Hz
Programowa realizacja funkcji nadzoru:	oprogramowanie w systemach operacyjnych MS Win XP, Vista, 7, 8

## KONTAKT

Zespół Marketingu  
innowacje@itee.radom.pl  
tel.: 48 36 49 211  
fax: 48 36 44 749



Schemat blokowy systemu sterowania



Realizacja sprzętowa systemu sterowania



Innowacyjne Systemy Wspomagania Technicznego  
Zrównoważonego Rozwoju Gospodarki

## PROPOZYCJA MARKETINGOWA

➤ sprzedaż produktu ➤ usługa badawcza

