



Zakład Doświadczalny

STANOWISKO DO BADAŃ OSŁON PRZECIWWIETRZNYCH Z CZUJNIKAMI DYMU



INSTYTUT TECHNOLOGII EKSPLOATACJI – PAŃSTWOWY INSTYTUT BADAWCZY W RADOMIU
ul. K. Pułaskiego 6/10, 26-600 Radom, tel. +48 364 42 41, fax +48 364 47 60
instytut@itee.radom.pl, www.itee.radom.pl

Stanowisko przeznaczone jest do badania osłon przeciwwietrznych z czujnikami dymu, stosowanych w systemach ochrony przeciwpożarowej, zgodnie z obowiązującymi przepisami.

Unikatowy w skali kraju skomputeryzowany system, składający się ze stanowiska i zdefiniowanych metod badawczych, adresowany jest do jednostek badawczych i producentów urządzeń sygnalizacji pożarowej.

Stanowisko umożliwia:

- przeprowadzenie pomiaru wartości progu zadziałania czujek dymu,
- wyznaczenie poziomu czułości pożarowej detektorów w warunkach testów pożarowych od TF-1 do TF-9.

Przekrój kanału: 500 x 300 mm

Przekrój komory pomiarowej: 500 x 300 mm
700 x 300 mm

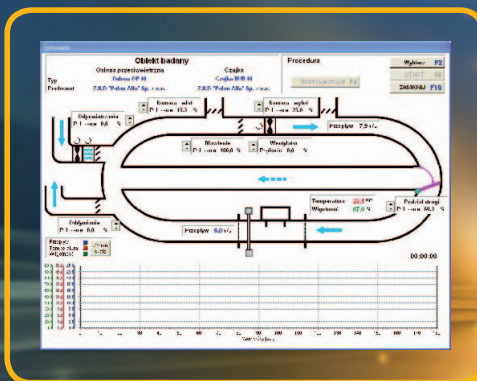
Prędkość strugi powietrza: do 25 m/s

Temperatura pracy: do +200°C

Pomiar: prędkości, temperatury, wilgotności, czasu zadziałania czujki



Widok ogólny stanowiska



Panel sterowania parametrami testu



Komora pomiarowa

KONTAKT

Zespół Marketingu
innowacje@itee.radom.pl
tel.: 48 36 49 211
fax: 48 36 44 749



Innowacyjne Systemy Wspomagania Technicznego
Zrównoważonego Rozwoju Gospodarki

PROPOZYCJA MARKETINGOWA

➤ sprzedaż produktu ➤ licencja

